

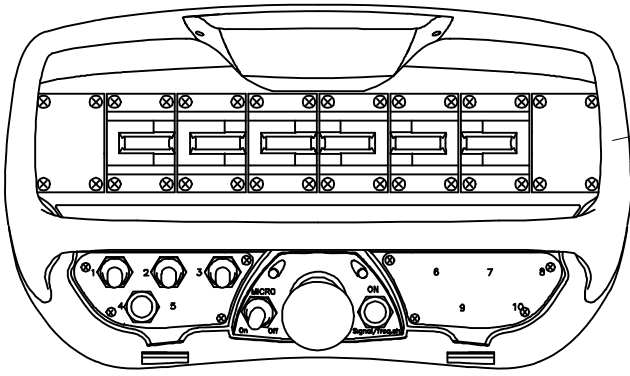
010.0100

06/2010

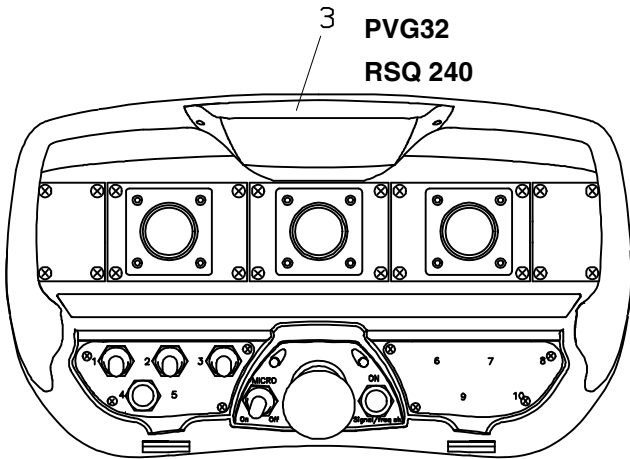
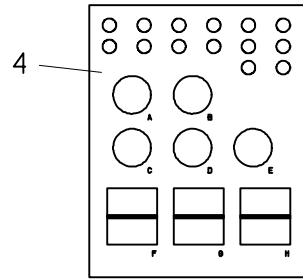
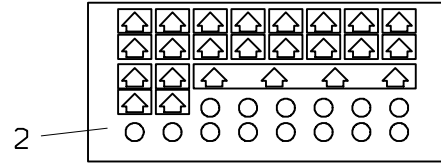
PALFINGER

RC 400

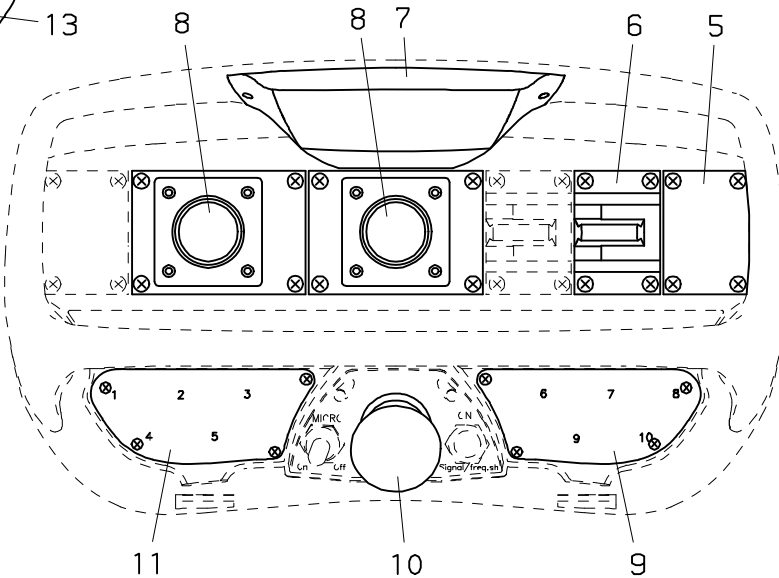
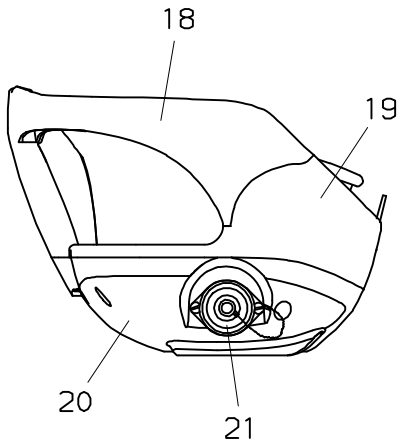
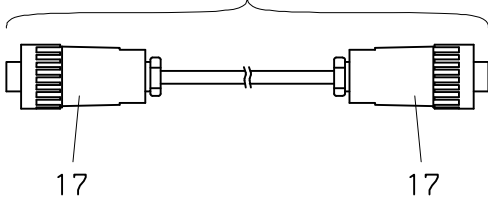
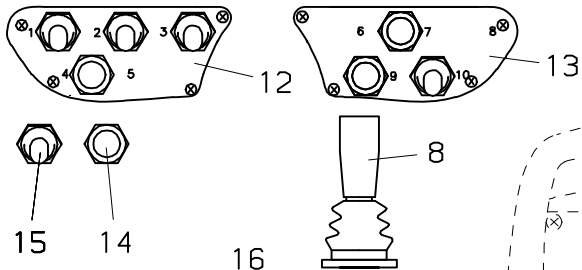
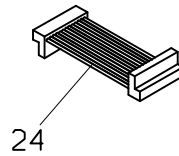
Sendepult Portable control Portative commande



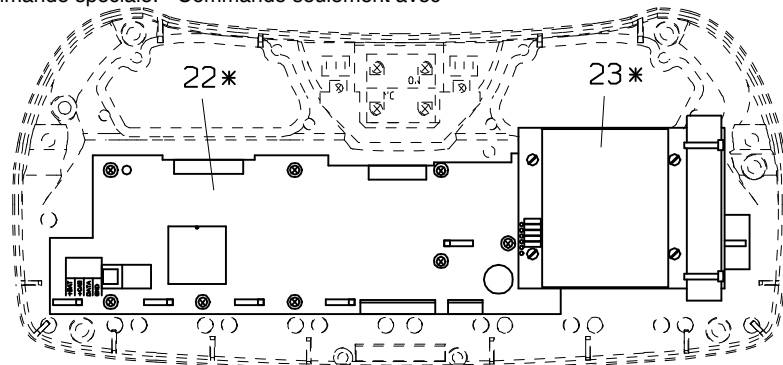
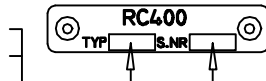
1
PVG32
RSQ 240



3
PVG32
RSQ 240



Sondersteuerung: * Bestellung nur mit
Special control: * Order only with
Commande spéciale: * Commande seulement avec



Nr. No. No.	Ersatzteil Nr. Sparepart no. No Piece de rechange	Stk. Qty. Nbre.	Teilebezeichnung	Description	Nomenclature	Abmessung Dimension Dimension
1	EEA....	1	Sendepult (siehe Übersichtsblatt)	Portable control (see masterlist sheet)	Portative commande (voir recapitulation)	
2	EK 880	1	Klebeschilder Linearhebelsteuerung	Shields linear lever control	Plaques commande lineaire	
3	EEA....	1	Sendepult (siehe Übersichtsblatt)	Portable control (see masterlist sheet)	Portative commande (voir recapitulation)	
4	EK 879	1	Klebeschilder Kreuzhebelsteuerung	Shields Cross lever control	Plaques com. tiges croises	
5	EEA2541	1	Blindplatte	blanking plate	plaque obturatrice	
6	EEA2506	1	Linearhebel	Linear levers	Lineaires leviers	
7	EEA2758	1	Abdeckung	Cover	Recouvrement	
8	EEA4000	1	Kreuzhebel (zweiachsig)	Cross levers (two-axis)	tiges croises (biaxial)	2 axis
8	EEA4001	1	Kreuzhebel (dreiachsig)	Cross levers (three-axis)	tiges croises (gyroscopique)	3 axis
9	EEA2759	1	Abdeckung	Cover	Recouvrement	
10	EEA2571	1	Not-Aus Taster	Emergency cut-off feeler	Boite d' arret d' urgence	
11	EEA2542	1	Abdeckung	Cover	Recouvrement	
12	EEA2760	1	Schaltereinheit (kpl.)	Switch unit (cpl.)	Commutez l' unite (cpl.)	
13	EEA3583	1	Schaltereinheit (kpl.)	Switch unit (cpl.)	Commutez l' unite (cpl.)	
14	EEA2570 EEA2583	1	Drucktaster Dichtkappe (für EEA2570)	Push button Rubber hood (for EEA2570)	Bouton-poussoir En caoutchouc capot (pour EEA2570)	
15	EEA2569 EEA2578	1	Tippschalter Dichtkappe (für EEA2569)	Tapping switches Rubber hood (for EEA2569)	Le tapement commute En caoutchouc capot (pour EEA2569)	ON-OFF-ON
15	EEA2582	1	Wippschalter (rastend) (3-Stellungen)	Rocker switches (detent) (3-positions)	Commutateurs de culbuteur (crantage) (3-positions)	ON-OFF-ON
	EEA2578		Dichtkappe (für EEA2582)	Rubber hood (for EEA2582)	En caoutchouc capot (pour EEA2582)	
15	EEA4013	1	Wippschalter (rastend) (2-Stellungen)	Rocker switches (detent) (2-positions)	Commutateurs de culbuteur (crantage) (2-positions)	ON-ON
	EEA2578		Dichtkappe (für EEA4013)	Rubber hood (for EEA4013)	En caoutchouc capot (pour EEA4013)	
15	EEA4059	1	Wippschalter (rastend) (2-Stellungen) lifted before switch	Rocker switches (detent) (2-positions) lifted before switch	Commutaters de culbuteur (crantage) (2-positions) lifted before switch	ON-OFF-ON
	EEA4430		Dichtkappe (für EEA4059)	Rubber hood (for EEA4059)	En caoutchouc capot (pour EEA4059)	
16	EEA2585	1	Steuerkabel	Control cables	Cables de commande	

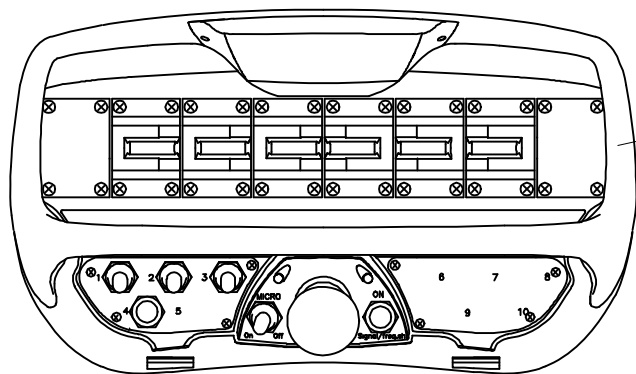
010.0100

06/2010

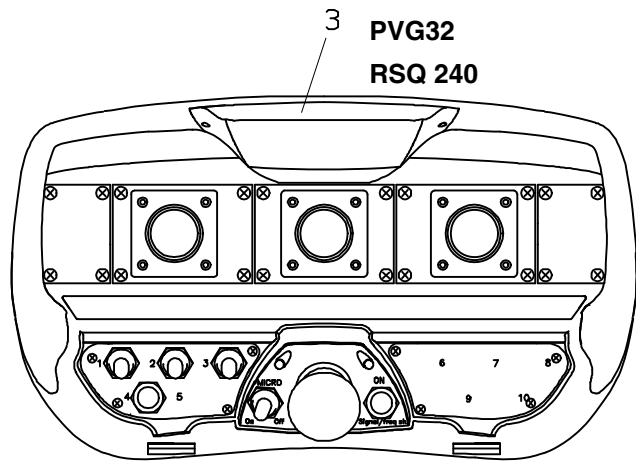
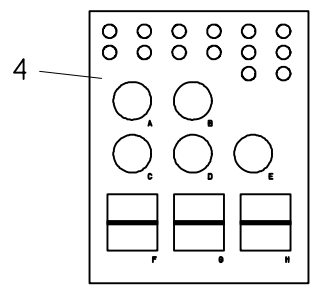
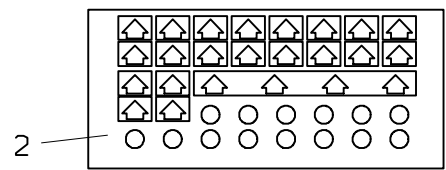
PALFINGER

RC 400

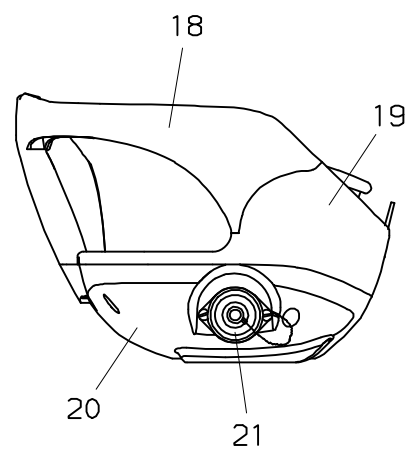
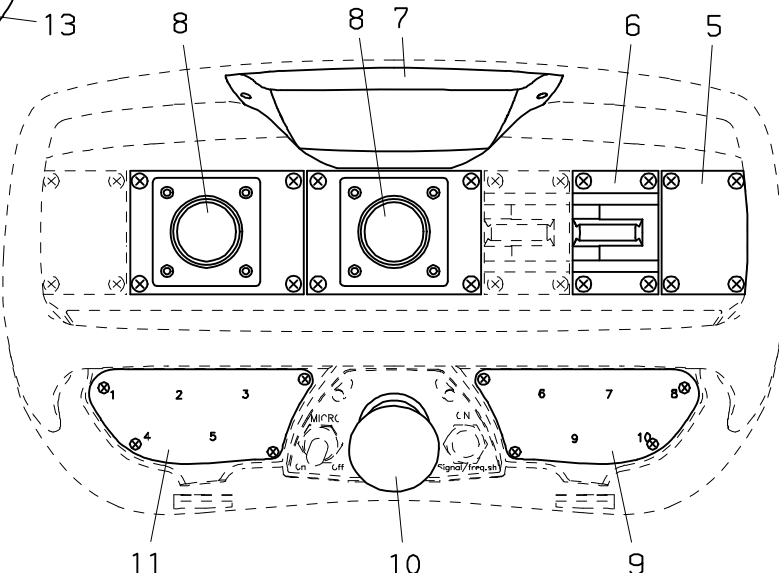
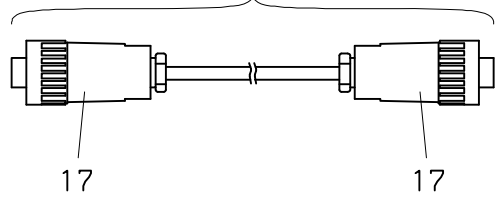
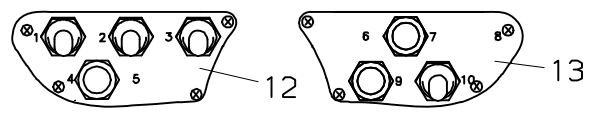
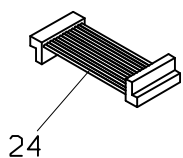
Sendepult
Portable control
Portative commande



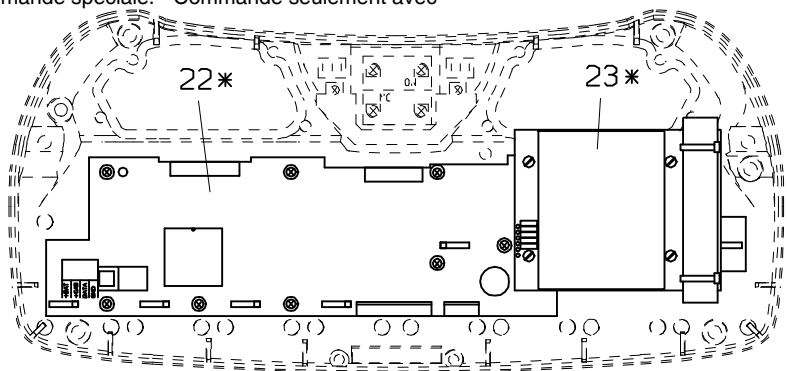
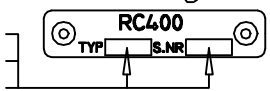
1
PVG32
RSQ 240



3
PVG32
RSQ 240



Sondersteuerung: * Bestellung nur mit
Special control: * Order only with
Commande spéciale: * Commande seulement avec



PALFINGER**RC 400****Sendepult
Portable control
Portative commande**zu Tafel
to figure
voir planche**010.0100**

06/2010

Nr. No. No.	Ersatzteil Nr. Sparepart no. No Piece de rechange	Stk. Qty. Nbre.	Teilebezeichnung	Description	Nomenclature	Abmessung Dimension Dimension
17	EEA2764	2	Stecker	Plug	Fiche	
18	EEA2756	1	Schutzbügel Linearhebelsteuerung	Protection stirrup linear lever control	Etrier de protection commande lineaire	
18	EEA3134	1	Schutzbügel Kreuzhebelsteuerung	Protection stirrup Cross lever control	Etrier de protection com. tiges croises	
19	EEA2755	1	Gehäuseoberteil (kpl.) Linearhebelsteuerung	Housing top (cpl.) linear lever control	Dessus de logement (cplt.) commande lineaire	
19	EEA3312	1	Gehäuseoberteil (kpl.) Kreuzhebelsteuerung	Housing top (cpl.) Cross lever control	Dessus de logement (cplt.) com. tiges croises	
20	EEA2757	1	Gehäuseunterteil (kpl.)	Housing base (cpl.)	Base de logement (cplt.)	
21	EEA2584 EEA4301	1	Stecker Verschlußkappe (für EEA2584)	Plug Cap (for EEA2584)	Fiche Chapuchon protect (pour EEA2584)	
22	EEA....	1	Elektronikkarte (siehe Übersichtsblatt)	Electronic card (see masterlist sheet)	Electronique carte (voir recapitulation)	
23	EEA2762	1	Radiotransmitter	Radio transmitter	Par radio emetteur	
24	EEA4846	1	Verbindungskabel (Joystick)	connecting cable (Joy stick)	Cable (Joy stick)	